

# MANUAL DE UTILIZARE ȘI ÎNTREȚINERE

Instrucțiuni originale | Revizia 01 | Ed. 01 | 01/2022

## MOTOPOMPA PE BENZINĂ

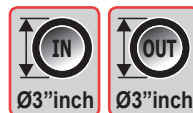
IMPORTATOR: GOLDEN FISH SRL FABRICAT ÎN PRC  
(service@micul-fermier.ro; contact@micul-fermier.ro)

▶ **GF-0246**

▶ **PUTERNICĂ  
ROBUSTĂ  
EFICIENTĂ**



- ▶ **PORNIRE LA SFOARĂ MANUALĂ**
- ▶ **4.8 KW/6.5 HP**
- ▶ **CAP. CILINDRICĂ 196cc**
- ▶ **MOTOR 4-TIMPI, MONOCILINDRU  
AX ORIZONTAL**
- ▶ **CARBURANT: BENZINĂ**



RO



INSTRUCȚIUNI ORIGINALE  
CITIȚI CU ATENȚIE PREZENTELE INSTRUCȚIUNI DE FUNCȚIONARE ÎNAINTE DE PRIMA  
PUNERE ÎN FUNCȚIUNE A PRODUSULUI ȘI RESPECTAȚI OBLIGATORIU INSTRUCȚIUNI-  
LE DE SIGURANȚĂ! NERESPECTAREA INDICAȚIILOR DIN PREZENTUL MANUAL SCU-  
TEȘTE PRODUCĂTORUL DE ORICE RĂSPUNDERE ȘI DUCEREA LA PIERDEREA GARANȚIEI!  
PĂSTRAȚI ACEST MANUAL PENTRU REFERINȚE ULTERIOARE.



**CUPRINS:**

1. INFORMAȚII GENERALE .....	4
1.1. DESCRIERE MANUAL .....	4
1.2. UTILIZAREA ȘI SCOPUL MANUALULUI.....	4
1.3. SIMBOLOGIA UTILIZATĂ .....	4
2. INSTRUCȚIUNI DE SIGURANȚĂ.....	5
2.1. PRECAUȚII GENERALE .....	5
2.2. SECURITATE PERSONALĂ .....	5
2.3. RISCURI REZIDUALE .....	8
2.4. INSTRUCȚIUNI DE SIGURANȚĂ SPECIFICE.....	8
2.5. INSTRUCȚIUNI DE PRIM AJUTOR.....	9
3. DATE TEHNICE - DESCRIEREA PRODUSULUI.....	10
3.1. DESCRIEREA PRODUSULUI GF-0246 .....	10
3.2. SPECIFICAȚII TEHNICE.....	11
4. INSTRUCȚIUNI DE OPERARE .....	13
4.1. PUNEREA ÎN FUNCȚIUNE .....	13
4.2. MODUL DE OPERARE .....	17
5. ÎNTREȚINERE ȘI ELIMINARE.....	20
5.1. ÎNTREȚINEREA .....	20
5.2. CURĂȚAREA.....	21
5.3. DEPOZITAREA.....	21
5.4. GARANȚIE / ELIMINARE PRODUS.....	22
6. PROBLEME ȘI REMEDII .....	23
7. DECLARAȚIE DE CONFORMITATE .....	26
8. CERTIFICAT DE GARANȚIE .....	27

*Golden Fish SRL face eforturi permanente pentru a păstra acuratețea informațiilor din acest manual. Uneori produsele pot avea culori sau nuanțe diferite ce sunt modificate de către producător fără preaviz. Imaginile furnizate au caracter informativ și pot conține unele diferențe în funcție de configurația constructivă a produsului comercializat.*



Stimate client,

*Firma GOLDEN FISH SRL este constant preocupată de creșterea calității produselor și serviciilor, precum și de lărgirea și diversificarea portofoliului de produse disponibile, pentru a vă oferi deplină satisfacție.*

*Vă rugăm să citiți cu atenție prezentul manual înainte a primei utilizări și ulterior păstrați-l cu atenție, într-un loc accesibil pentru orice consultare viitoare.*

*Acest manual este compatibil cu produsul:*

**----- Motopompă pe benzină, model GF-0246 -----**

*În numele întregii noastre echipe, vă mulțumim pentru încrederea pe care ne-ați acordat-o prin cumpărarea acestui produs și vă asigurăm de întreaga noastră colaborare. Suntem siguri că acest produs nou, modern, funcțional și practic, fabricat din materiale de cea mai bună calitate, vă va satisface exigențele în cel mai bun mod cu putință.*

*Pentru a obține cele mai bune rezultate este important să citiți în întregime instrucțiunile din acest manual.*

*Manualul de utilizare este parte integrantă a acestui produs. Acesta include instrucțiuni importante despre siguranță, utilizare și eliminare. Înainte de a începe să folosiți aparatul, citiți cu atenție toate instrucțiunile privind operarea și siguranța.*

*Producătorul nu este răspunzător de orice pagube produse persoanelor sau proprietăților cauzate de instalarea și utilizarea incorectă a produsului.*

*Echipea noastră vă stă la dispoziție pentru orice problemă tehnică sau comercială.*

**RO**

**SC Golden Fish SRL**

Linia de Centura 5, CTPark Bucharest North,

Stefanestii de Jos, Jud Ilfov, 077175;

CUI: RO22908031

Nr. Reg. Com.: J23/2652/2016

Telefon: 0374 496 580

www.micul-fermier.ro

## 01 INFORMAȚII GENERALE

### 1.1. Descriere manual

Prezentul manual a fost redactat pe baza documentelor originale realizate de către producător și a fost localizat pentru comercializare pe piața locală. În acest document se regăsesc integral toate indicațiile originale provenite de la producător.

Manualul reflectă stadiul actual al produsului comercializat și nu poate să fie considerat inadecvat în cazul în care urmează altele noi versiuni ce vor fi supuse unor actualizări ulterioare.

Producătorul își rezervă dreptul de a face acest lucru prin actualizarea manualelor de utilizare și întreținere fără obligația de a actualiza manualele produselor deja comercializate decât în cazuri excepționale.

Dacă aveți îndoieli sau nu înțelegeți pe deplin datele prezentate în acest manual, contactați centrul de service zonal, distribuitorul autorizat sau direct adresați o cerere către producător.

Se specifică faptul că producătorul intenționează să continue optimizarea produsului dvs.

### 1.2. Utilizarea și scopul manualului

Protejați-vă pe dumneavoastră și pe ceilalți de rănire prin utilizarea corectă a produsului - citiți manualul înaintea primei utilizări și urmați toate măsurile de siguranță.

Scopul acestui manual este de a vă aduce la cunoștință modalitatea eficientă de utilizare și întreținere în condiții de siguranță pentru o utilizare de durată a produsului achiziționat.

Păstrați cu atenție manualul, într-un loc accesibil pentru orice consultare viitoare. În caz de pierdere sau deteriorare solicitați o copie de la distribuitorul dvs. sau direct la producător.

### 1.3. Simbologia utilizată

Pe parcursul manualului veți regăsi următoarele modalități de atenționare:

#### PERICOL

În cazul în care există un pericol cu consecințe grave ce pot cauza leziuni utilizatorului sau altor persoane.

#### ATENȚIE

Trebuie să acordați maximă atenție indicațiilor prezentate pentru a evita situații care pot deteriora produsul sau alte utilaje sau pot avea consecințe asupra mediului înconjurător.

#### INFORMAȚII

În cazul unor informații particulare.

#### NOTĂ/OBSERVAȚIE

În cazul în care utilizarea neadecvată poate conduce la pierderea garanției producătorului.

SIMBOL	SEMNIFICAȚIE
	<b>ATENȚIE</b> Atenționare pentru situații cu potențial pericol.
	<b>PERICOL GENERAL</b> Atenție pericol generic urmat de explicația tipului de pericol.
	<b>PERICOL INCENDIU</b> Atenție pericol incendiu urmat de explicația tipului de pericol.
	<b>FUMATUL INTERZIS</b> Se interzice fumatul în apropierea zonei de lucru.
	<b>PERICOL PENTRU SĂNĂTATE</b> Atenție pericol pentru sănătate urmat de explicația tipului de pericol.
	<b>INTERVENȚIE MECANICĂ</b> Atenționare pentru intervenții necesare asupra elementelor mecanice.
	<b>ZONĂ INTERZISĂ</b> Se interzice prezența altor persoane în zona de lucru. Se interzice orice intervenție în zona indicată.
	<b>INTERVENȚIE ÎNTREȚINERE</b> Atenționare pentru intervenții de întreținere necesare.
	<b>PROTECȚIE MĂINI</b> Se recomandă folosirea mănușilor de protecție.
	<b>PROTECȚIE RESPIRAȚIE</b> Se recomandă purtarea unei măști de praf.
	<b>NOTĂ</b> Se recomandă să citiți cu atenție.
	<b>PRIM AJUTOR</b> Instrucțiuni de prim ajutor în caz de accident.

RO

## 02 INSTRUȚIUNI DE SIGURANȚĂ

### 2.1. Precauții generale



Citiți cu atenție prezentul document pentru a vă informa privind tipurile de lucrări permise și limitările produsului precum și riscurile potențiale specifice legate de aceasta.

**Motopompa pe benzină, model GF-0246** este un produs robust, eficient și fiabil ce necesită o întreținere minimală, cu un consum redus de ulei și benzină. Constructiv această pompă este acționată de un motor pe benzină în patru timpi de tip OHV (*Overhead valve engine = motor cu piston ale cărui supape sunt amplasate în chiulasă deasupra camerei de ardere*), răcit cu aer și cu un singur cilindru înclinat la 25° ce acționează un arbore orizontal.

**Motopompa pe benzină GF-0246** poate fi utilizată pentru o gamă largă de aplicații casnice sau gospodărești cum ar fi:

- pomparea apei curate ce **nu este destinată consumului uman** având impurități 0,1% sub 0,2mm, la temperaturi 0°C+40°C și aciditate de PH 4+10;
- la alimentarea cu apă din fântâni, lacuri, râuri;
- transportul apei curate prin conducte pe distanțe lungi;
- umplerea rapidă a rezervoarelor;
- la irigarea culturilor în grădini, livezi;
- pentru aspirare din canale sau pentru instalații sub presiune cu aspersoare, etc.

Nu sunt permise utilizări profesionale sau aplicații industriale. În acest sens, precizăm că această motopompă **nu poate fi utilizată pentru aplicații care depășesc mai mult de 80% din puterea nominală și durată de utilizare limitată la circa 100 de ore pe an.**

**Nu este permisă** utilizarea motopompei GF-0246 pentru pomparea sau transportul:

- apei sărate;
- substanțe explozive sau inflamabile;
- solvenți, substanțe toxice;
- substanțe corozive;
- produse alimentare.



### ATENȚIE

**NU este permisă utilizarea pompei pentru transportul de acizi, substanțe toxice, solvenți sau substanțe lichide inflamabile.**

Nu este permisă funcționarea motopompei fără apă - pompa trebuie să aibă permanent acces la sursa de apă în timpul funcționării.

În momentul achiziției, vă rugăm să verificați că nu vă lipsesc piese sau accesorii. Dacă totuși se întâmplă, vă rugăm să contactați vânzătorul.

Înainte de utilizare, pentru siguranța dumneavoastră și pentru a mării durata de viață a echipamentului este foarte important ca înainte de utilizare să faceți o verificare atentă a echipamentului.

### 2.2. Securitate personală

Rămâneți în alertă, mențineți atenția la ce faceți și fiți precaut atunci când manevrați motopompa.



### ATENȚIE

**Producătorul nu este răspunzător de orice pagube produse persoanelor sau proprietăților, cauzate de instalarea incorectă a produsului. Citiți și înțelegeți toate instrucțiunile. Nerespectarea tuturor instrucțiunilor enumerate mai jos poate duce la accidente.**

La prima utilizare **localizați etichetele de avertizare și siguranță.**

Aceste etichete vă avertizează despre eventualele pericole care pot provoca vătămări grave.

Îmbrăcați-vă adecvat. Nu purtați haine largi sau părul neprotejat. Păstrați părul, îmbrăcămintea și mănușile departe de părțile mobile. Hainele libere, bijuteriile sau părul lung pot fi prinse în părți mobile.

Motopompa în timpul funcționării evacuează gaze de eșapament ce conțin monoxid de carbon, care este un gaz extrem de toxic. În caz de inhalare acest gaz poate să vă afecteze grav sănătatea sau chiar să producă decesul.



### ATENȚIE

**Este interzis să alimentați cu carburant sau să porniți o motopompă într-o incintă închisă, magazie, garaj sau spații de locuit.**

Motopompa pe benzină GF-0246 **poate fi folosită exclusiv în mediul exterior bine ventilat.**

Motopompa pe benzină GF-0246 este acționată de un motor termic care respectă **Regulamentul (UE) 2016/1628** privind limitele emisiilor pentru poluanții gazoși și particulele poluante. Conform acestui regulament, acest motor este din **categoria NRSh (subcategoria NRSh-v-1b)** - motor portabil cu putere mai mică de 19kw, cilndree peste 50cc, cu aprindere prin scânteie SI (spark-ignition) și destinat exclusiv utilizării pe echipamente portabile.

RO

Pentru **subcategoria NRSh-v-1b**, Regulamentul (UE) 2016/1628 stabilește următoarele limite ale emisiilor pentru poluanții gazoși și particulele poluante, după cum urmează:

Limitele emisiilor conf. Regulamentul 2016/1628	
CO (g/kWh)	HC + NO <sub>x</sub> (g/kWh)
<b>603</b>	<b>72</b>

Data intrării în vigoare a acestor limite - **01/01/2019**  
Perioada de durabilitate a emisiilor - **300ore.**



### PERICOL INTOXICARE

**NU folosiți această motopompă în spații închise! Gazele emise de motor conțin monoxid de carbon care este un gaz asfixiant, toxic, incolor și inodor. Inhalarea acestui gaz poate cauza pierderea cunoștinței sau chiar moartea.**



Monoxid de carbon CO este un gaz toxic, în concentrații mari fiind letal (100 mg/m<sup>3</sup>) prin reducerea capacității de transport a oxigenului în sânge, cu consecințe asupra sistemului respirator și a sistemului cardiovascular.

**Monoxid de carbon CO** la concentrații relativ scăzute:

- afectează sistemul nervos central;
- slăbește pulsul inimii, micșorând astfel volumul de sânge distribuit în organism;
- reduce acuitatea vizuală și capacitatea fizică;
- expunerea pe o perioadă scurtă poate cauza oboseală acută;
- poate cauza dificultăți respiratorii și dureri în piept persoanelor cu boli cardiovasculare;
- determină iritabilitate, migrene, respirație rapidă, lipsă de coordonare, greață, amețeală, confuzie, reduce capacitatea de concentrare.

**Oxizii de azot NO<sub>x</sub>** sunt gaze foarte reactive, care conțin azot și oxigen în cantități variabile. Majoritatea oxizilor de azot sunt gaze fără culoare sau miros.



Dioxidul de azot produce un risc major asupra sănătății fiind un gaz foarte toxic atât pentru oameni cât și pentru animale.

Expunerea la concentrații ridicate poate fi fatală, iar la concentrații reduse afectează țesutul pulmonar.

Dacă motopompa este folosită într-un spațiu închis sau o într-o zonă neventilată suficient, operatorul poate avea dificultăți respiratorii, iritații ale căilor

respiratorii, disfuncții ale plămânilor. Expunerea pe termen lung la o concentrație redusă poate distruge țesuturile pulmonare ducând la emfizem pulmonar.

Carcasa pompei GF-2048, GF-2049 dar mai ales carcasa motorului și zona de evacuare a gazelor arse devin foarte fierbinți în timpul funcționării. Se recomandă să folosiți motopompa la cel puțin 2m distanță față de alte echipamente sau materialele inflamabile. Sub nicio formă nu acoperiți motopompa sau zonele de evacuare ale gazelor în timp ce acesta funcționează.



### PERICOL

**În timpul funcționării NU atingeți părțile fierbinți ale motopompei - risc major de rănire prin ardere.**

**Nu acoperiți motopompa cu alte materiale dacă acesta este în funcțiune.**

Toba de eșapament devine foarte fierbinte în timpul funcționării și rămâne fierbinte un timp și după oprirea motopompei.

Nu depozitați motopompa în incinte închise decât după ce aceasta este complet răcită și doar **cu rezervorul de combustibil gol**. Nu depozitați motopompa în locații în care temperatura și umiditatea sunt în afara limitelor acceptate de producător. Aceasta poate favoriza apariția unor riscuri suplimentare.



### ATENȚIE

**Evitați pornirea accidentală a motorului.**

Operatorul motopompei este responsabil în manevrarea acesteia în apropierea altor persoane, echipamente sau clădiri. Asigurați-vă că nu există persoane, animale sau obiecte în raza de acțiune a motopompei.



### ATENȚIE

**Persoanele din apropiere trebuie să păstreze o distanță sigură față de zona de funcționare a motopompei. Toate persoanele care intră în zona de lucru a acesteia trebuie să poarte echipament de protecție personală și să cunoască riscurile la care se pot expune.**



### ATENȚIE

**Nu lăsați copii sau animale să intre în apa în care acționează pompa deoarece există un risc de aspirație.**



Acestă motopompă folosește benzină care este un combustibil extrem de inflamabil și exploziv. Înainte de alimentarea cu benzină, opriți motorul și lăsați-l să se răcească suficient.

**PERICOL INCENDIU**

**Pericol de incendiu!**

**Benzina este extrem de inflamabilă. Înainte de alimentarea cu carburant opriți motopompa și lăsați-o să se răcească.**

**Nu porniți motopompa dacă aceasta prezintă urme sau stropi de carburant sau ulei. Ștergeți cu o lavetă orice urmă de material inflamabil.**

Depozitați carburantul numai în recipiente special destinate în spații bine ventilate.

**ATENȚIE**

**NU este permisă utilizarea motopompei în zone cu pericol de explozie sau pe suprafețe pe care s-a deversat accidental materiale combustibile.**

**PERICOL**

**Nu este permis fumatul în timpul utilizării echipamentului.**

**PERICOL**

**Se interzice utilizarea motopompei de către copii sau persoane cu dizabilități locomotorii, cu capacități psihiatrice, senzoriale sau mintale limitate sau de persoane nefamiliarizate cu instrucțiunile din prezentul manual. Nu lăsați copii nesupravegheați în preajma motopompei sau să se joace cu aceasta sau cu accesorii ale acesteia.**

Nu depozitați motopompa la îndemâna copiilor și a altor persoane neinstruite. Aceste motopompe sunt periculoase în mâinile utilizatorilor neinstruiți.

Nu forțați motopompa peste limita de 80% din puterea sa nominală. Folosiți-o corect conform indicațiilor din acest manual. O motopompă corect instalată și folosită își va face treaba în siguranță și în limitele pentru care a fost proiectată.

**ATENȚIE**

**Nu forțați motopompa !**

**NOTĂ**

**Acestă motopompă este indicată pentru activități casnice sau gospodărești. Nu o utilizați în alte scopuri decât cele prezentate în acest manual.**

Nu folosiți motopompa dacă aceasta nu poate fi oprită normal. O motopompă care nu poate fi controlată este periculoasă și trebuie reparată imediat.

Folosiți motopompa doar în spații deschise, în condiții de vizibilitate bună și lumină naturală.

Nu alimentați cu carburant motopompa în apropierea unui foc deschis, sau lângă echipamente electrice care produc scântei precum scule electrice, mașini de sudură, etc. Nu realimentați atunci când generatorul funcționează. Nu umpleți excesiv rezervorul cu combustibil.

**ATENȚIE**

**În funcție de aplicația pentru care utilizați motopompa, purtați echipamentul de protecție personală necesar.**



**Se recomandă purtarea unei măști de praf pentru noxele emanate de motor, căști pentru auz, mănuși, pantofi de protecție anti-derapanți și salopetă strânsă pe corp.**

Verificați înainte de fiecare utilizare dacă motopompa prezintă eventuale deteriorări, deformări sau fisuri. Asigurați-vă că ați plasat motopompa într-o poziție stabilă, mai ales dacă doriți s-o utilizați mai mult timp. Pentru siguranța dvs. produsul dispune de sisteme de protecție care după caz oprește automat motorul dacă rămâne fără ulei sau dacă motopompa rămâne fără apă.

**Sistemul de alarma pentru lipsa de ulei (OSAS)**

Sistemul OSAS este proiectat pentru a evita deteriorarea motorului din cauza lipsei de ulei din carter. Sistemul va opri automat motorul chiar înainte ca nivelul uleiului din carter să scadă până la linia minimul de siguranță (comutatorul motorului rămâne în poziția ON). Înainte de fiecare utilizare a motopompei trebuie să verificați nivelul uleiului - nu trebuie să neglijați aceasta doar pentru că motopompa dispune de sisteme de protecție. Verificați de asemenea și nivelul de carburant din rezervorul motorului. Pentru siguranța personală și a produsului, după realimentarea cu carburant asigurați-vă că bușonul este strans corect și sigur.



Realimentați motopompa cu combustibil în aer liber sau în incinte foarte bine aerisite, cu motorul oprit. Nu fumați și nu permiteți apropierea cu flacăra sau producerea scânteilor în locul unde se face alimentarea sau acolo unde se păstrează benzina.

Aveți grijă să nu vărsați benzina la alimentare. Benzina vărsată sau vaporii de benzina pot lua foc. Dacă se varsă benzina la alimentare aveți grijă ca aceasta să fie bine ștearsă înainte de pornirea motopompei.

Evitați contactele prelungite sau repetate ale pielii cu benzina sau inhalarea de vapori de benzină.

Substituenții benzinei nu sunt recomandați - pot fi periculoși pentru componentele sistemului de alimentare.



### INFORMAȚII

**Înlocuiți imediat componentele deteriorate sau defecte. Folosiți pentru aceasta doar piese de schimb originale.**

**Orice reparație neautorizată cu piese neadecvate conduce la pierderea garanției.**

Pe măsură ce vă obișnuiți cu utilizarea produsului **NU tratați superficial respectarea strictă a regulilor de siguranță indicate în acest manual.**



Nu utilizați accesorii sau consumabile nerecomandate acestui produs. Utilizarea unui accesoriu nerecomandat de producător poate conduce la accidente grave. Simplul fapt că un accesoriu se poate atașa sau folosi împreună cu acest produs NU înseamnă că este sigur pentru utilizare.



### ATENȚIE

**Întreținerea necorespunzătoare a acestui motopompe poate duce la o funcționare defectuoasă neprevăzută ce se poate solda cu răni grave sau chiar cu decesul.**

Înainte de fiecare utilizare, inspectați motopompa pentru a identifica fisuri, deformări, uzură excesivă sau deteriorări mecanice care pot favoriza desprinderea unor piese componente.

Dacă motopompa sau un accesoriu sunt scapate de la înălțime, nu trebuie să o mai utilizați fără a identifica eventualele deteriorări și după caz să interveniți pentru remedierea sau înlocuirea pieselor afectate.

Curățați regulat orificiile de aerisire ale motorului pompei pentru a evita supraîncălzirea acestuia.

Când motopompa pornește apare o solicitare me-

canică care se transmite către elementele de prindere sub forma unui șoc. Reacția de cuplu la pornire poate fi periculoasă dacă motopompa nu este stabilă sau nu se află pe o suprafață plană.

Dupa alimentarea cu carburant și ulei se interzice înclinarea motopompei aflată în funcțiune sau în repaos cu mai mult de 20° față de orizontală.



### ATENȚIE

**Nu folosiți produsul dacă sunteți sub influența drogurilor, alcoolului sau medicamentelor. Un moment de neatenție în timpul funcționării poate duce la vătămări corporale grave.**

Nu expuneți motopompa la îngheț sau ploaie. Nu puneți în funcțiune o motopompă care prezintă stropi de combustibil sau ulei. Aceasta poate favoriza apariția unor riscuri suplimentare sau chiar declanșarea unui incendiu.

Nu folosiți motopompa dacă sesizați o creștere bruscă a nivelului de vibrații. În acest caz solicitați o evaluare la un service autorizat.

Pentru utilizarea motopompei în deplină siguranță, trebuie să vă însușiți modul de funcționare, rolul tuturor comenzilor și să învățați cum să interveniți rapid în caz de urgență.

### 2.3. Riscuri reziduale

Chiar dacă utilizați acest motor în conformitate cu instrucțiunile prezentate în acest manual, anumite riscuri reziduale nu pot fi excluse.

Pot apărea următoarele riscuri reziduale:

- Afecțiuni pulmonare ca urmare a expunerii îndelungate la gaze de eșapament;
- Deteriorarea în timp a auzului;
- Acest motor se montează de cele mai multe ori pe utilaje portabile și astfel poate transmite vibrațiile către braț sau va solicita coloana dacă operatorul adoptă o poziție rigidă și fără pauze de odihnă și relaxare a musculaturii.

### 2.4. Instrucțiuni de siguranță specifice unui produs acționat de un motor termic pe benzină

Rămâneți în alertă și fiți precaut atunci când manevrați motorul termic. Complexitatea unui motor termic impune operatorului să aibă un nivel minim de experiență și să fie familiarizat cu toate funcțiile sale.

Nu vă deplasați rapid cu motorul pornit de la un loc la altul. Nu înclinați excesiv motorul aflat în funcțiune.



**ATENȚIE**

Alimentarea cu carburant se realizează doar într-un spațiu deschis, cu o bună ventilație, departe de scânteii, de flăcări deschise sau aparate care utilizează combustibili. Completerea cu combustibil se face doar când motorul este oprit și răcit.

**NOTĂ/OBSERVAȚIE**

Combustibilul folosit este benzină fără plumb cu cifră octanica 90 sau peste.

Folosirea altui combustibil poate afecta într-un mod necunoscut motorul și poate crea un risc de accidente neprevăzut. Dacă nu folosiți un combustibil conform cu specificațiile tehnice se va pierde garanția produsului.

Nu umpleți niciodată rezervorul de combustibil când echipamentul este încins. Evitați să vărsați combustibilul pe sol pentru că este o substanță poluantă. Dacă este cazul, ștergeți combustibilul vărsat în timpul alimentării cu o lavetă. Asigurați-vă că ați șters orice cantitate de benzină deversată înainte de a porni motorul.

Porniți motopompa la cel puțin trei metri distanță de locul unde a fost umplut rezervorul sau unde a fost depozitat combustibilul pentru a evita riscul de incendiu.

Urmăriți buna funcționare a motorului pompei și dacă sesizați anomalii opriți-l imediat și verificați starea acestuia.

Nu lucrați niciodată cu motorul pompei în spații închise sau slab aerisite - **vă expuneți unui pericol mortal prin intoxicare!**

Opriți imediat motopompa dacă simțiți stări de greață, dureri de cap, tulburări de vedere, tulburări de auz, amețeli, scăderea capacității de concentrare. Toate aceste simptome pot fi provocate de inhalarea unei concentrații prea mari de gaze de ardere care reprezintă un risc major pentru sănătate.

Evitați contactul direct al pielii cu combustibilul și inhalarea vaporilor de combustibil.

Verificați filtrul de aer pentru a vă asigura că este curat și nedeteriorat, înainte de fiecare utilizare. Nu utilizați niciodată motorul fără filtru de aer. Motorul va suferi o uzură rapidă din cauza impurităților absorbite de motor, care vor contamina uleiul folosit ca lubrifiant între suprafețele aflate în mișcare.

Depozitarea se face numai în recipiente speciale pentru combustibili, în locuri uscate, răcoase și

sigure, fără a fi expuse la lumină și soare.

**NOTĂ/OBSERVAȚIE**

Folosirea unui combustibil necorespunzător poate conduce la avarii serioase ale motorului pompei.

**Benzina cu plumb inferioară poate avaria motorul, garniturile, conductele și rezervorul de combustibil.**



Funcționarea motorului cu o tobă de eșapament defectă poate produce incendiu! Verificați starea de uzură a tobei și după caz înlocuiți-o în cel mai scurt timp cu o piesă originală.

După utilizarea motopompei, lăsați-o să se răcească complet apoi goliți rezervorul de combustibil și depozitați-o într-o poziție stabilă fără posibilitatea de a se răsturna.

Nu depozitați motopompa cu rezervorul de combustibil plin - ori de câte ori transportați motorul, rezervorul său trebuie în prealabil golit.

**2.5. Instrucțiuni de prim ajutor**

În eventualitatea unui accident, solicitați ajutorul persoanelor aflate în apropiere pentru a opri imediat funcționarea motopompei.

După acesteas îndepărtați eventualele persoane rănite din zona de lucru și apelați la serviciul de urgență.

**PRIM AJUTOR**

**Asigurați-vă din timp că există o trusă de prim ajutor în apropierea locului unde folosiți motopompa. Completați ulterior orice produs de prim ajutor folosit.**

Când apelați la medic utilizând numărul unic de urgență 112, vă rugăm să furnizați următoarele informații:

- Adresa completă la care s-a produs accidentul;
- Date privind modul de producere: arsuri sau accidentare mecanică;
- Numărul de persoane rănite;
- Starea răniților și felul leziunilor.

**RO**

## 03 DATE TEHNICE - DESCRIEREA PRODUSULUI

### 3.1. Descrierea produsului GF-0246



Fig.1

Nr.	Descriere
1	Filtru de aer
2	Tobă eșapament
3	Bușon rezervor carburant
4	Dop umplere pompă
5	Cadru metalic
6	Ștuț refulare
7	Ștuț aspirație

Nr.	Descriere
8	Corp pompă
9	Bușon umplere ulei cu jojă
10	Întreprător PORNIT/OPRIT
11	Motor electric
12	Mâner demaror cu recul
13	Rezervor benzină

RO

### 3.2. Specificații tehnice

**Motopompa pe benzină, model GF-0246** este un produs robust, eficient și fiabil ce necesită o întreținere minimală, cu un consum redus de ulei și benzină.

**Motopompa pe benzină, model GF-0246** poate fi utilizată pentru o gamă largă de aplicații casnice sau gospodărești cum ar fi:

- pomparea apei curate ce **nu este destinată consumului uman** având impurități 0,1% sub 0,2mm, la temperaturi 0°C+40°C și aciditate de PH 4+10;
- la alimentarea cu apă din fântâni, lacuri, râuri;
- transportul apei curate prin conducte pe distanțe lungi; umplerea rapidă a rezervoarelor; la irigarea culturilor în grădini, livezi;
- spălarea vitelor, grajdurilor, uneltelor și utilajelor agricole; pentru aspirare din canale sau pentru instalații sub presiune cu aspersoare, etc.

La temperatura ambientală de 20°C, uleiul poate ajunge la maxim 120°C. Pentru temperaturi apropiate de 40°C se impun schimbări mai frecvente ale uleiului.

Dacă temperatura aerului de admisie a motorului depășește 40°C sau altitudinea este peste 1000 m, densitatea aerului devine mai scăzută și va produce o pierdere a puterii motorului.



Fig.2

**Motopompa pe benzină, model GF-0246** are următoarele caracteristici:

- Folosește un motor cu eficiență crescută și transfer optim de putere. Dispune de o decompresie automată și demaror cu recuperare pentru o pornire ușoară.
- Ușor de utilizat, pornire manuală, la sfoară, independență energetică, consum redus de benzină, prevăzută cu cadru pentru protecție și transport.
- Rezervor mare, cu pereți dubli, cu filtru de combustibil în rezervor. Capac mare, ușor de umplut în stil auto.
- Nivel redus de zgomot datorită unui sistem de evacuare cu mai multe camere cu capacitate mare.
- Design-ul motopompei oferă un echilibru termic excelent, ceea ce contribuie la reducerea uzurii și la o scădere a consumului de ulei și la creșterea duratei de funcționare;
- Construcție robustă, din materiale de fabricație de cea mai bună calitate, ușoare și rezistente pentru o durată de viață extinsă.
- Înainte de pornirea motopompei se amorsează pompa.

#### Conținut colet:

- Motopompă;
- Coliere;
- Racord;
- Sorb cu sită;
- Inbus + amortizor vibrații;
- Manual instrucțiuni de utilizare;
- Cutie de transport.

Motopompa pe benzină, model GF-0246 prezintă următoarele caracteristici tehnice:

Tabel 1

Caracteristică	Model
	GF-0246
Dimensiune	515 x 390 x 425 mm
Masă netă	25 kg
Model	WX-168F
Tip motor	4 timpi, cu supape în capul pistonului, monocilindru
Cilindree	196 cc (68 x 45 mm)
Putere maximă netă	(6,5 HP) 4,8 kW
Capacitate rezervor combustibil	3,6 l
Sistem răcire	Aer forțat
Sistem aprindere	Tranzistor magnetic
Sens rotație arbore	Invers acelor de ceasornic
Diametru șluț aspirație	80 mm (3 inch)
Diametru șluț refulare	80 mm (3 inch)
Înălțimea de refulare	28 m
Adâncime maximă aspirație	8 m
Capacitate	60 m <sup>3</sup> /h
Nivelul presiunii sonore la stația de lucru	92 dB(A)
Abatere	2 dB(A)
Nivelul măsurat al puterii sonore	108 dB(A)
Abatere	2 dB(A)
Nivelul garantat al puterii sonore	110 dB(A)
Număr bucăți per set	1
Număr bucăți per bax	1
Consum carburant	2.1 l
Pornire	Manuală - la sfoară

## 04 INSTRUȚIUNI DE OPERARE

### 4.1. Punerea în funcțiune

Înainte de orice intervenție asupra **motopompei pe benzină GF-0246** sau în cazul montării/înlocuirii unui accesoriu sau piesă de schimb, **asigurați-vă că motorul este oprit și are rezervorul golit.**



#### ATENȚIE

**Nu lăsați ambalajul din plastic la îndemâna copiilor. Copiii nu trebuie să se joace cu ambalajul din plastic, pungi, folie și piese mici. Există pericol de ingestie și sufocare!**

Înainte de prima utilizare verificați dacă motopompa și accesoriile sale au fost deteriorate la transport.

Utilizați doar accesoriile livrate împreună cu produsul sau cele recomandate de producător (se achiziționează separat).

Doar dacă respectați întocmai instrucțiunile de montaj, produsul va putea fi utilizat în siguranță. Pregătiți toate piesele corespunzătoare înainte de fiecare etapă de montaj.



#### ATENȚIE

**În timpul funcționării trebuie să evitați înclinarea cu mai mult de 20° a motorului cu rezervorul plin.**

**Instalarea motopompei GF-0246 înainte de utilizare (fig.3):**

- Motopompa se livrează complet echipată, fără ulei și carburant.
- Înainte de orice intervenție, asigurați-vă că motorul este oprit și rezervorul golit.
- La instalarea motopompei trebuie să aveți în vedere următoarele:
  - asigurați o suprafață plană de așezare pe întreaga lungime a tăpii motopompei;
  - motopompa pe durata funcționării trebuie să mențină o poziție verticală cu înclinări maxime de 20° în orice direcție;
  - evitați ca motorul să intre în rezonanță cu corpul pompei pe care o acționează. După caz reglați turația de relanși sau creșteți rigiditatea unor accesorii sau a cadrului de fixare pentru a depăși rezonanța la relanși a motorului. În anumite situații se impune utilizarea unei tobe de eșapament suplimentare care să schimbe rezonanța motorului;
  - pentru o funcționare optimă la putere maximă trebuie să amplasați pompa aproape de nivelul

apei și să utilizați furtune de lungime minimă necesară;

- distanța de la care se aspiră trebuie să fie mai mică în raport cu distanța de refulare - deci amplasați motopompa cât mai aproape de apă;

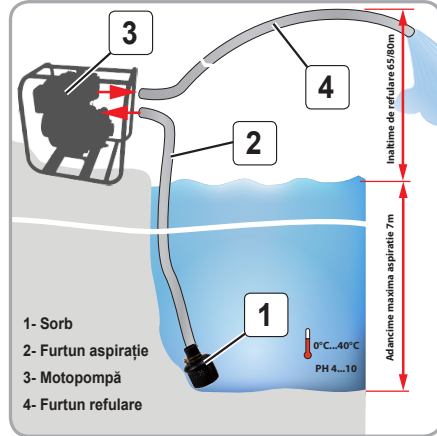


Fig.3

- pentru conectarea motopompei trebuie să folosiți furtune de aspirație/refulare cu armatură neexpansibile fixate cu colierele (se achiziționează separat);
- asigurând o fixare corectă a acestor furtune veți preveni aspirarea de aer în pompă și implicit scăderea puterii de aspirație a apei;
- în ștuțul de refulare conectați un furtun scurt și cu diametru maxim posibil fără reducere - doar așa veți obține puterea maximă de refulare.

#### Verificările necesare motopompei:

- sub motopompă și în jurul ei nu sunt pierderi de carburant, sau scurgeri de ulei;
- asigurați-vă că șuruburile, bolțurile, piulițele, colierele furtunelor sunt bine strânse.
- ștergeți praful acumulat, eventualele pete de ulei sau carburant din jurul tobei de eșapament;
- verificați integritatea produsului, fără semne de deteriorare, fisuri sau deformări;
- verificați nivelul uleiului - funcționarea fără a avea suficient ulei în motor poate duce la deteriorarea acestuia;
- verificați nivelul carburantului din rezervor.

**ATENȚIE**

Consultați manualul de utilizare și întreținere al motorului. Acest manual este furnizat separat și oferă informații esențiale pentru buna funcționare a produsului dar și pentru siguranța dvs.

**Alimentarea/completarea cu ulei (fig.4):****! (consultați manualul motorului)**

- Asigurați-vă că motopompa este oprită și așezați-o cu talpa pe o suprafață orizontală plană și uscată.
- Motorul motopompei este livrat fără ulei - **NU PORNITI MOTORUL FĂRĂ A AVEA ULEIUL DE LUBRIFIERE LA NIVELUL INDICAT.**
- Scoateți prin desfiletare bușonul de umplere ulei care la capăt are o joă de nivel.
- Pregătiți o tavă și poziționați-o sub bușonul de umplere ulei.
- Alimentați cu uleiul recomandat în specificațiile tehnice ale fiecărui model de motor.
- Verificați ca nivelul uleiului să nu depășească gâtul gurii de umplere, cu motorul în poziție verticală normală.
- Remontați și strângeți bușonul de umplere ulei.

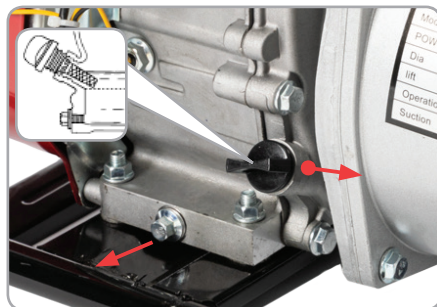


Fig.4

**RO**

- Spălați-vă mâinile cu săpun și apă după ce ați luat contact cu uleiul uzat.
- Eventualele scurgeri de ulei care ajung în tava de sub bușonul de umplere trebuie recuperate sau dacă nu este posibil trebuie colectate pentru a fi predate la un centru de reciclare.

**ATENȚIE**

Funcționarea motopompei cu motorul fără ulei sau cu un nivel scăzut de ulei poate cauza deteriorarea acesteia și pierderea garanției.

**Verificați periodic nivelul de ulei de motor:**

- Asigurați-vă că motorul este oprit și așezați-l cu talpa pe o suprafață orizontală plană și uscată.
- Scoateți prin desfiletare bușonul de umplere ulei care la capăt are o joă de nivel.
- Ștergeți cu o lavetă curată partea inferioară a jojei de ulei.
- Repuneți pe poziție bușonul de umplere cu joă dar fără al înfileta.
- Așteptați câteva secunde apoi extrageți bușonul cu joja.
- Dacă nivelul de ulei rămas este aproape sau sub marcajul limitei inferioare de pe joă, umpleți cu uleiul recomandat până la marginea de jos a orificiului gâtului de umplere cu ulei.
- Nu umpleți peste măsură.
- Remontați și strângeți prin înșurubare bușonul de umplere ulei.
- Spălați-vă mâinile cu săpun și apă după ce ați luat contact cu uleiul uzat.

**Inspectarea / înlocuirea / curățarea filtru de aer:****! (consultați manualul motorului) (fig.5)**

Verificați filtrul de aer pentru a vă asigura că este curat și nedeteriorat, înainte de fiecare utilizare.

Nu utilizați niciodată motorul fără filtru de aer sau cu un filtru de aer deteriorat. Motorul va suferi o uzură rapidă din cauza impurităților absorbite de motor, care vor contamina uleiul folosit ca lubrifiant între suprafețele aflate în mișcare. În plus, un filtru de ulei murdar va diminua debitul de aer către carburator, reducând performanța motorului.



Fig.5

Funcționarea motopompei cu un motor fără filtru de aer sau cu un filtru deteriorat poate conduce la pierderea garanției.

**Inspectarea:**

- Asigurați-vă că motorul este oprit și așezați-l cu talpa pe o suprafață orizontală plană și uscată.
- Scoateți capacul filtrului de aer și inspectați elementele filtrului și în funcție de aceasta decideți dacă se impune să curățați sau să înlocuiți elementele uzate.

**Înlocuirea:**

- Asigurați-vă că motorul este oprit și așezați-l cu talpa pe o suprafață orizontală plană și uscată.
- Scoateți piulița-fluture și ridicați capacul filtrului de aer.
- Scoateți elementul filtrant uzat din capacul filtrului.
- Înmuiați filtrul nou de aer în ulei curat de motor și stoarceți uleiul rămas în exces. Atenție, dacă nu este corect eliminat excesul de ulei este posibil ca la pornirea motorului să sesizați fum albastru, dar după scurt timp acesta va dispărea.
- După caz scurgeți uleiul uzat din carcasa filtrului de aer și eliminați orice murdărie acumulată cu un solvent neinflamabil. După aceasta trebuie să ștergeți cu o lavetă curată eventualele urme de ulei.
- Umpleți cu ulei de motor carcasa filtrului de aer până la marcajul superior.
- Reasamblați filtrul de aer și strângeți bine piulița-fluture a capacului.

**Alimentarea cu combustibil (fig.6):****! (consultați manualul motorului)**

Această motopompă dispune de un motor ce trebuie alimentat cu benzină de calitate cu cifră octanică de minim 90 fără plumb. Combustibilii inadecvați sau de slabă calitate pot reduce randamentul motorului sau chiar pot provoca defecțiuni majore.

La alimentarea cu combustibil trebuie să aveți în vedere următoarele:

- Asigurați-vă că motorul este oprit și așezați-l cu talpa pe o suprafață orizontală plană și uscată.
- Verificați zona în care efectuați alimentarea să fie departe de surse de foc, scânteii sau materiale inflamabile și să nu fie într-un spațiu închis.
- Curățați în prealabil rezervorul de combustibil și zona dopului de umplere pentru a evita pătrunderea murdăriei la interior.
- Deschideți cu atenție dopul rezervorului de combustibil și introduceți o pâlnie dacă este disponibilă.



Fig.6

- Turnați încet combustibilul, fără ca acesta să se reverse sau să producă stropi.
- Rezervorul nu se va umple până la refuz, lăsați circa 10% liber.
- Înșurubați la loc dopul de combustibil și strângeți-l ferm.
- Ștergeți cu o lavetă eventualele urme de combustibil.

**PERICOL INCENDIU****Pericol de incendiu!**

**Benzina este extrem de inflamabilă. Înainte de alimentarea cu carburant opriți motopompa și lăsați-o să se racească.**

**Nu porniți motopompa dacă acesta prezintă urme sau stropi de carburant sau ulei. Ștergeți cu o lavetă orice urmă de material inflamabil.**

La transportul sau depozitarea motopompei, maneta de combustibil trebuie să rămână în poziția închis.

Se recomandă periodic să curățați decantorul de carburant unde se vor acumula în timp eventualele impurități.

**Inlocuirea/verificarea bujiei:****! (consultați manualul motorului)**

- Asigurați-vă că motopompa este oprită și așezați-o cu talpa pe o suprafață orizontală plană și uscată.
- Deconectați prin tragere fișa bujiei.
- Curățați zona de orice impurități sau murdărie acumulată.
- Folosind cheia de bujie primită ca accesoriu, demontați bujia prin desfiletare.
- Verificați bujia dacă este deteriorată, încarcată, dacă electrodul său este uzat sau dacă șaiba de etanșare nu este în stare bună.



- Măsurați distanța dintre electrozii bujiei și dacă este posibil corectați prin îndoirea ușoară a electrodului lateral. Distanța optimă trebuie să fie între 0,7 și 0,8 mm.
- Dacă bujia este arsă sau prezintă o uzură accentuată aceasta trebuie înlocuită cu una conformă.
- Remontați bujia sau montați noua bujie cu mâna pentru a nu afecta filetul acesteia.
- Strângeți bujia cu cheia tubulară specială pentru a asigura o bună etanșare.
- În cazul remontării bujiei vechi trebuie să o strângeți mai ferm pentru a comprima șaiba de etanșare. Pentru o bujie nouă, după strângerea la mână, strângeți maxim o jumătate de tură cu cheia tubulară.
- Remontați fișa bujiei prin împingere.

#### Reglarea turației de ralanti:

- Puneți maneta de accelerație în poziția minimă.
- Reglați cu o șurubelniță șurubul de oprire a accelerației din zona carburatorului, pentru a obține turația de ralanti necesară.

#### Pornirea/oprirea motopompei:

##### ! (consultați manualul motorului)

#### Pregătirea pentru pornire (fig.7):

- Verificați nivelul de umplere cu combustibil al rezervorului.
- Așezați motopompa cu talpa pe o suprafață orizontală plană și uscată.
- Verificați că în jurul motopompei nu sunt urme care indică eventuale scurgeri de ulei sau carburant.
- Verificați că în zona tobei de eșapament sau a demarorului nu sunt acumulări de murdărie.
- Verificați că toate piesele componente, bolțurile și șuruburile sunt strânse corespunzător.
- Verificați nivelul combustibilului și al uleiului din motor.
- Verificați filtrul de aer.

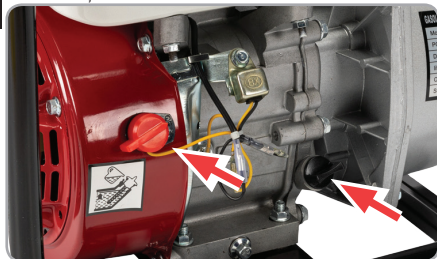


Fig.7

- Conectați furtunul de aspirație cu sorb și furtunul de refulare conform indicațiilor din paragrafele anterioare.

#### Amorsarea motopompei (fig.8):

- Înainte de a porni motorul, îndepărtați bușonul camerei de amorsare a pompei, umpleți complet camera cu apă, apoi reinstalați bușonul, strângându-l bine.



#### NOTĂ/OBSERVAȚIE

**Pornirea motopompei când aceasta nu este corect amorsată, va distruge garniturile și va produce o uzură prematură a acesteia. Dacă motopompa a fost pornită din neatenție neamorsată, opriți-o imediat și lăsați-o să se racească înainte de a umple cu apă camera de amorsare.**



Fig.8

#### Pornirea motopompei:

- Treceți maneta supapei de combustibil pe poziția deschis (spre dreapta). Maneta de combustibil deschide sau închide circuitul dintre rezervorul de combustibil și carburator (fig.9).

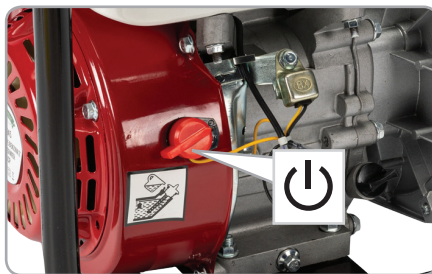


Fig.9

- Dacă este o pornire la rece, treceți maneta șocului pe poziția închis (spre stânga).
- Dacă motorul este încă cald, treceți maneta șocului pe poziția deschis (spre dreapta).
- Rotiți întrerupătorului motorului pe poziția POR-NIT (fig.10).

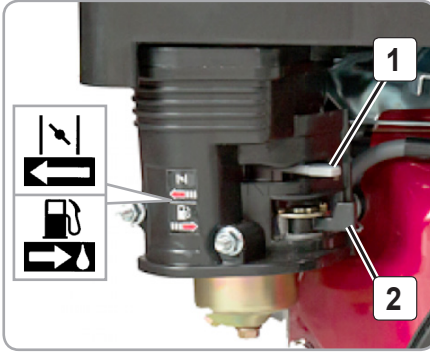


Fig.10

- Trageți ușor de mânerul demarorului până simțiți o rezistență apoi trageți rapid (fig.11).
- Nu lăsați ca mânerul demarorului să revină de la sine ci conduceți-l în sens contrar direcției de tragere astfel încât șnurul demaror să se înfășoare corect în interior. Repetați tragerea mânerului demaror până la pornirea motorului.

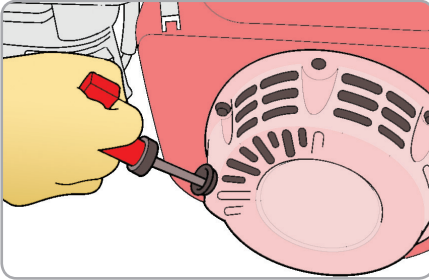


Fig.11

- Pe măsură ce motorul se încălzește, deplasați maneta de șoc treptat până în poziția deschis.
- Apăsăți scurt maneta de accelerație după care motopompa intră în regim de funcționare normală.
- Puterea de ieșire a pompei este controlată prin ajustarea turației motorului. Mutând maneta de accelerație către maxim (MAX) puterea de ieșire a pompei va crește, iar dacă maneta se deplasează către minim (MIN) puterea de ieșire a pompei se va reduce.

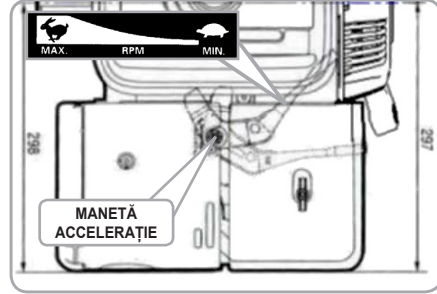


Fig.12

#### În cazul în care motopompa nu pornește:

Dacă maneta de șoc nu este poziționată treptat către poziția deschis, motorul motopompei se va îneca:

- Treceți maneta de șoc pe poziția mediană.
- Repetați procedura de pornire.
- Trageți mânerul demaror de circa 5...10ori.

Dacă nici în acest caz motopompa nu pornește procedați în felul următor:

- Comutați comutatorul pe poziția OPRIT.
- Scoateți fișa bujiei apoi bujia propriu-zisă prin deșurubare (folosind cheia disponibilă).
- Curățați și uscați bujia.
- Apăsăți complet maneta de accelerație.
- Trageți maneta demaror de mai multe ori pentru aerisirea camerei de ardere.
- Reînșurubați bujia și apăsăți ferm fișa electrică.
- Comutați întrerupătorul pe poziția PORNIT.
- Treceți maneta de șoc pe poziția mediană, chiar dacă motorul este rece.
- Trageți mânerul demaror de mai multe ori până motorul pornește.

#### Oprirea motopompei:

- În situații de urgență este suficient să treceți comutatorul PORNIT/OPRIT pe poziția OPRIT.
- În mod normal oprirea se face prin trecerea manetei de accelerație în poziția minimă.
- Rotiți întrerupătorul pe poziția OPRIT.
- Treceți maneta supapei de combustibil pe poziția închis.

## 4.2. Modul de operare

### Rodajul motopompei:

Se consideră că motopompa se află în perioada de rodaj dacă în timpul utilizării nu a necesitat mai mult de trei alimentări cu combustibil. În această perioadă, motopompa se utilizează fără a fi solicitată la

turații mari și se vor evita solicitările excesive. Pe parcursul primelor ore de funcționare piesele motopompei trebuie să se rodeze treptat pentru o funcționare lină și fără frecări excesive. Motorul își atinge eficiența maximă de funcționare după 5 până la 15 alimentări ale rezervorului.

#### Principalele comenzi ale motopompei:

##### Maneta de combustibil:

Aceasta este maneta care deschide și închide trecerea dintre rezervorul de combustibil și carburator. Pentru ca motorul să funcționeze maneta de combustibil trebuie să fie în poziția ON (deschis).

##### Înterupătorul PORNIRE/OPRIRE:

Acest înterupător controlează sistemul de aprindere și trebuie să fie în poziția ON pentru ca motorul să funcționeze. Rotirea înterupătorului în poziția OFF oprește motorul.

##### Maneta de șoc (Fig. 1, poz. 16):

Aceasta este maneta care deschide și închide supapa de șoc a carburatorului. Poziția ÎNCHIS permite îmbogățirea amestecului de combustibil pentru o pornire mai ușoară dacă motorul este rece.

Poziția DESCHIS furnizează amestecul corect de combustibil și oxigen pentru o funcționare optimă.

##### Maneta de accelerație:

Aceasta este maneta care controlează turația motorului. Deplasarea manetei de accelerație determină motorul să funcționeze la o turație mare sau la o turație mai mică. Debitul livrat de pompă este reglat doar acționând maneta de accelerație. La poziția maximă pompa livrează volumul maxim. Deplasarea manetei spre punctul de ralanti scade debitul de apă livrat de pompă.

##### Maneta demarol:

Această manetă realizează pornirea propriuzisă a motopompei. Maneta demarol are atașată o sfoară care prin tragere acționează demarorul mecanic și care la rândul său antrenează motorul.

RO

##### Mod de lucru:

După o funcționare îndelungată la sarcină maximă trebuie să opriți motopompa pentru scurt timp până când se realizează răcirea grupului motor.

În cadrul unei lucrări mai ample se recomandă că din când în când să opriți motopompa pentru a avea timp să se răcească. Între aceste opriri de scurtă durată, motorul rămâne cu rezervorul de combustibil plin, la distanță de surse de foc, până la următoarea utilizare.

Pentru utilizarea optimă a motopompei pe benzină GF-0246 se va respecta următoarea procedură de lucru:

- Îndepărtați obiectele străine, materialele combustibile sau urmele de carburant/ulei de pe suprafețele motopompei sau din apropierea acesteia.
  - Așezați motopompa cu talpa pe o suprafață orizontală cât mai plană și uscată în apropierea sursei de apă.
  - Verificați starea motorului, nivelul de combustibil și ulei.
  - Conectați la motopompă furtunul de aspirație cu sorb și furtunul de refulare conform indicațiilor anterioare.
  - Amorsați pompa conform indicațiilor anterioare.
  - Porniți motorul urmând pașii descriși anterior.
  - După ce motorul a pornit, lăsați pompa să lucreze în jur de 2-3 minute la putere minimă după care reglați funcționarea la putere maximă.
  - Întotdeauna montați sorbul la capătul liber al furtunului de aspirație înainte de începerea pomparii.
  - Nu lăsați motopompa în funcțiune nesupravegheată.
  - Dacă intervine ceva neasteptat în operarea motorului, utilizatorul trebuie să-l oprească imediat.
  - După utilizarea motopompei scoateți bușonul de golire a apei din pompă și scurgeți apa din aceasta. Apoi deșurubați bușonul de amorsare și turnați apă curată pentru a spăla pompa. După curățarea pompei scurgeți toată apa și înșurubați la loc bușonul de umplere respectiv bușonul de golire.
- În cazul în care remarcați că motorul motopompei pornește greu sau se oprește brusc, trebuie să verificați:
- Dacă nivelul de combustibil din rezervor este prea redus.
  - Dacă supapa de combustibil este închisă sau înfundată.
  - Dacă tabulatura de combustibil este înfundată.
  - Dacă există apă în combustibil.
  - Dacă combustibilul utilizat nu corespunde cu acela indicat de producător în manualul de utilizare.
  - Dacă filtrul de aer s-a înfundat.
  - Dacă bujia este murdară sau defectă.
  - Dacă sunt depuneri pe tubul de evacuare a gazelor.

### Utilizarea motopompei la altitudini ridicate:

La altitudine înaltă, amestecul combustibil-aer preparat de carburator devine excesiv de bogat. Performanțele motorului vor scădea semnificativ, iar consumul de combustibil va crește. Treptat apar depuneri de calamină în camera de ardere care pot duce la oprirea motorului. Folosirea motopompei la o altitudine diferită de cea pentru care motorul său a fost certificat, pentru perioade mari de timp, va afecta performanțele sale și va crește emisiile de noxe. Performanțele la altitudine ridicată pot fi îmbunătățite prin modificări specifice la nivelul carburatorului. Dacă utilizați motopompa permanent la altitudine mai mare de 1500m, apălați la un service autorizat pentru a efectua modificările necesare la carburator. Când folosiți motopompa la altitudine mare cu modificările necesare ale carburatorului, motorul va funcționa optim și emisiile de noxe vor respecta limitele autorizate. Totuși cu aceste reglaje specifice efectuate, puterea motorului va scădea cu circa 3,5% la fiecare 300m de creștere a altitudinii. Efectul altitudinii asupra motorului va fi mult mai mare dacă nu se efectuează modificările specifice la carburator. Funcționarea motopompei la altitudine joasă cu reglajele carburatorului pentru altitudini înalte, va avea drept rezultat reducerea performanțelor motorului și în plus supraîncălzirea lui urmată de deteriorări grave din cauza funcționării cu amestecuri combustibil-aer excesiv de sărace. Folosirea la altitudini sub 1500 metri, cu carburatorul modificat, poate duce la supraîncălzirea motorului, și ca rezultat serioase deteriorări ale motorului. Pentru utilizarea la altitudini joase, reveniți la service-ul care v-a făcut modificarea pentru altitudini înalte pentru a va aduce carburatorul la setările originale de fabrică.



**NU UITAȚI SĂ VERIFICAȚI PERIODIC NIVELUL ULEIULUI DIN MOTOR!**

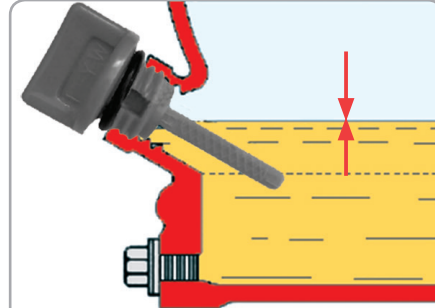


### INFORMAȚII

Dacă transferați motopompa altor persoane, dați-le și manualul utilizatorului.

Urmarea instrucțiunilor din manualul inclus destinat utilizatorului este o cerință preliminară obligatorie în utilizarea corectă a uneltei.

Manualul utilizatorului conține și instrucțiuni privind operarea, întreținerea și reparațiile produsului.



### Recomandare olei:

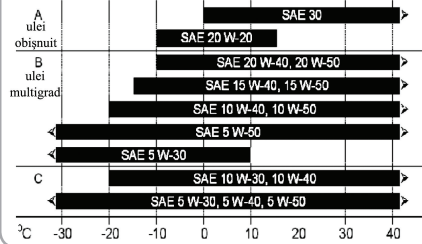


Fig.13

## 05 ÎNTREȚINERE ȘI ELIMINARE

### 5.1. Întreținerea

Inspecția constantă și întreținerea atentă vor menține motopompa în stare de funcționare continuă și vor elimina eventualele posibile probleme.



#### ATENȚIE

Înainte oricărei operații de întreținere:

1. Oprii motopompa și așteptați să se răcească;
2. Goliți complet rezervorul de combustibil.

- Înlocuiți piesele deteriorate numai cu piese de schimb originale, deoarece piesele care nu sunt testate și aprobate de producătorul echipamentului pot provoca daune neprevăzute.
- Lucrările de reparație și întreținere, altele decât cele descrise în această secțiune, trebuie efectuate numai de specialiști calificați.
- În cazul în care motopompa nu pornește sau este ineficientă trebuie să verificați: nivelul de combustibil; tubulatura și supapa de combustibil să nu fie înfundate; să nu existe apă în combustibil; filtrul

de aer să fie curat; bujia să fie curată și funcțională și pompa să fie corect amorsată cu apă.

- Reglarea carburatorului se recomandă să se facă într-un service autorizat.
- La aproximativ 100 de ore de utilizare, dacă sesizați o putere scăzută a motorului, se recomandă să solicitați o inspecție la un centru service autorizat.

#### La fiecare 50 de ore de funcționare:

- Verificați dacă toate piesele sunt bine fixate și dacă este cazul procedați la strângerea lor.
- Verificați și curățați filtrul de aer;
- Înlocuiți uleiul de motor.

#### La fiecare 100 de ore de funcționare:

- Verificați și curățați filtrul de aer;
- Verificați și curățați rezervorul de combustibil conform indicațiilor anterioare;
- Înlocuiți uleiul de motor;
- Verificați și după caz înlocuiți bujia.

#### Instrucțiuni periodice de întreținere:

Tabel 2

Piesa care necesită întreținere periodică	Măsura necesară	Înainte de utilizare	Zilnic	După fiecare alimentare	după 50ore	după 100ore	Lunar	Annual	Dacă este necesar
Întreg produsul	Control	•							
	Curățare			•					•
Elementele de comandă	Verificare	•							
	Curățare	•			•	•			
Filtrul de aer	Înlocuire							•	•
	Curățare					•			
Rezervor de combustibil	Curățare					•			
	Control	•							
Carburator	Reglare								•
	Reglare								•
Bujia	Verificare					•			
	Înlocuire								•
	Verificare					•			
Toba de eșapament	Curățare					•			
	Strângere						•		
Șuruburi și piulițe	Verificare	•							
	Înlocuire				•	•			•

Dacă utilizatorul nu va executa lucrările necesare de întreținere sau le va executa necorespunzător, se pierde garanția produsului și se pot produce pagube pentru care este răspunzător utilizatorul.

În acest caz se vor produce în principal următoarele avarii majore:

- avarii ale grupului motor ca urmare a întreținerii neexecutate la timp sau întreținerii necorespunzătoare, reglajului incorect al carburatorului sau curățării insuficiente a filtrului de aer rece;
- coroziune și alte avarieri ca urmare a depozitării necorespunzătoare;
- uzură prematură a pompei;
- pagube ale utilajului ca urmare a utilizării unei piese de schimb nerecomandată de producător.

## 5.2. Curățarea

- Suflați periodic toate pasajele de aer, folosind aer comprimat uscat. Toate componentele din plastic trebuie curățate cu o lavetă moale și umedă. Nu utilizați NICIODATĂ solvenți pentru a curăța componentele din plastic. Aceștia pot dizolva sau deteriora în alt mod materialul.
- După fiecare utilizare spălați pompa cu apă curată conform instrucțiunilor anterioare.
- Puteți folosi cu mare atenție solvenți doar pentru a putea elimina acumulări de murdărie întărită din carcasa filtrului de aer.
- Purtați ochelari de protecție cât timp utilizați aerul comprimat pentru curățare.



### ATENȚIE

**Nu se recomandă spălarea utilajului cu jet de apă sub presiune.**

- Dacă spălați motopompa cu furtunul de gradină sau un aparat de spălat cu presiune, apa poate pătrunde în sistemul de evacuare a gazelor de eșapament sau la filtrul de aer. Dacă filtrul de aer este îmbibat cu apă sau dacă a patruns apă în toba de eșapament, acesta poate ajunge la cilindru provocând daune. Apa în contact cu un motor încins poate provoca de asemenea alte daune. După oprirea motopompei, lăsați-o să se răcească cel puțin o jumătate de oră înainte de a o spăla cu o lavetă. Uscăți bine toate suprafețele accesibile.
- Spălați manual motopompa, având grijă să nu lăsați apa să pătrundă la filtrul de aer sau în toba de eșapament. Nu lăsați apa să pătrundă la elementele de co-

mandă, sau în oricare alte locuri unde uscarea este dificilă și există riscul de apariție a ruginii.

## 5.3. Depozitarea

Nu depozitați motopompa neprotejată în aer liber sau în mediu umed. Păstrați-o într-un loc răcoros și uscat. Depozitați motopompa doar după ce a fost spălată cu apă curată și ați eliminat complet resturile de apă din aceasta.

Înainte de depozitare, pentru eliminarea urmelor de apă, trebuie să umpleți camera de amorsare cu apă curată, proaspătă și apoi să porniți motopompa în aer liber și s-o lăsați să funcționeze până când ajunge la temperatura care va evapora apa de pe suprafețele interioare și exterioare.

Înainte de depozitare, **golii complet rezervorul de combustibil și apoi porniți motorul și lăsați-l să meargă până când se oprește datorită lipsei de combustibil.**

Se recomandă să scoateți bujia și să turnați în camera cilindrului ulei de motor pentru motoare. Puteți trage încet de cablul de pornire, pentru a distribui uleiul peste cilindru și pereții pistonului. Remontați bujia. Această procedură va proteja eficient motorul pentru o lungă perioadă de timp.

Curățați cu atenție echipamentul și ungeți piesele metalice ce nu sunt vopsite.

Depozitați motopompa astfel încât aceasta să nu poată fi pornit de către persoane neautorizate.

Nu lăsați produsul să stea în soare sau la o temperatură mai scăzută de -10°C, dacă nu este folosit o perioadă mai lungă de timp.

La pregătirea pentru depozitarea motopompei se recomandă să treceți carburatorul pe regim de mers în gol.

Depozitați motopompa într-un spațiu inaccesibil copiilor, într-o poziție stabilă și sigură.



### ATENȚIE

**Colectați combustibilul, uleiul de transmisie conform normelor de protecție a mediului ambiant - ulterior trebuie predat la un centru autorizat de reciclare.**

Nu păstrați produsul ambalat în folie sau în punga de plastic pentru a evita acumularea umidității.

RO

#### 5.4. Garanție / Eliminare produs

Dacă există o problemă de calitate de la data cumpărării în termen de 2 ani, producătorul va furniza servicii de reparații sau înlocuire gratuite.

Daunele provocate de operator ca urmare a utilizării necorespunzătoare sau ca urmare a unor dezastre naturale, nu se încadrează în perioada de garanție și se vor percepe costuri de reparație.

Păstrați certificatul de garanție. Nu este permis să se transfere. Este valabil numai dacă este emis de distribuitori autorizați sau agenți agreați de către producător.

#### **Nu aruncați utilajele împreună cu deșeurile menajere!**

În conformitate cu **Directiva Europeană 2012/19/EU privind deșeurile de echipamente electrice și electronice și Directiva 2008/98/CE privind deșeurile** și punerea în aplicare a acestora în conformitate cu legislația națională, instrumentele, utilajele care au ajuns la sfârșitul vieții trebuie colectate separat și returnate la o instalație de reciclare compatibilă cu mediul.



Directiva 2008/98/CE, Articolul 21, Uleiurile uzate, stabilește obligația de colectare a uleiurilor uzate specifice motoarelor termice și când este posibil fără amestecarea diferitelor tipuri de uleiuri.



Similar vor fi stocate fără amestecare, etichetate și tratate toate deșeurile periculoase pentru protecția mediului înconjurător și pentru sănătatea umană.

Din categoria deșeurilor periculoase fac parte deșeurile care au proprietăți: explozive, oxidante, inflamabile, iritante, nocive, toxice, cancerigene, corozive, infecțioase, mutagene, care emit gaze toxice, sensibilizante, ecotoxice.

Directiva 2008/98/CE interzice ca deșeurile periculoase să fie amestecate nici cu alte categorii de deșeuri periculoase, nici cu alte deșeuri, substanțe sau materiale. Amestecarea se interzice inclusiv pentru diluarea substanțelor periculoase.

În conformitate cu directiva menționată, prin Legea Nr. 211 din 15 noiembrie 2011, se stabilesc măsurile necesare pentru protecția mediului și a sănătății populației, prin prevenirea sau reducerea efectelor adverse determinate de generarea și gestionarea deșeurilor și prin reducerea efectelor generale ale folosirii resurselor și creșterea eficienței folosirii acestora.



Simbolul coșului de gunoi încrucișat indicat pe aparat indică faptul că produsul, la sfârșitul duratei sale de viață utilă, trebuie tratat separat de deșeurile menajere și trebuie trimis la un centru de colectare separat pentru echipamentele electrice și electronice sau returnat la comerciantul cu amănuntul în momentul achiziționării unui nou echipament echivalent.

Utilizatorul are responsabilitatea de a asigura îndepărtarea utilajului la sfârșitul duratei sale de viață în instalațiile de colectare corespunzătoare, cunoscând sancțiunile prevăzute de legislația în vigoare privind deșeurile.

Colectarea selectivă pentru fiecare material pentru reciclare, tratare și eliminare compatibilă cu mediul contribuie la evitarea posibilelor efecte negative asupra mediului și asupra sănătății și promovează recuperarea materialelor din care este compus produsul.

Pentru informații mai detaliate cu privire la sistemele de colectare disponibile, contactați serviciul local pentru eliminarea deșeurilor sau magazinul unde a fost efectuată achiziția.

Producătorii și importatorii își îndeplinesc responsabilitatea pentru reciclarea, tratarea și eliminarea produselor compatibile cu mediul, fie direct, fie prin participarea la un sistem colectiv de colectare și reciclare.

Ambalajul produsului este 100% reciclabil.

Echipamentele electrice uzate și accesoriile acestora conțin o cantitate considerabilă de materii prime și plastic, care pot fi reciclate la rândul lor.





06

## PROBLEME ȘI REMEDII



## ATENȚIE

Trebuie să **întrerupeți imediat utilizarea produsului și să contactați distribuitorul dacă problemele de funcționare nu pot fi rezolvate utilizând remediile de mai jos.**

Defectele minore sunt deseori suficiente pentru a afecta buna funcționare a motopompei. În majoritatea cazurilor, veți putea corecta cu ușurință aceste defecte. Vă rugăm să consultați următorul tabel:

Tabel 3

Problemă	Cauză probabilă	Moduri de remediere
Motorul nu pornește.	Lipsă scânteie la bujie.	Verificați scânteia de la bujie. Scoateți bujia și curățați-o. Trageți frânghia de pornire și urmăriți dacă apare scânteia în vârful bujiei. Dacă nu există scânteie trebuie să înlocuiți bujia.
	Maneta combustibil este închisă.	Treceți maneta combustibil pe poziția DESCHIS.
	Bujia este defectă, udă, murdară sau nu are distanța corespunzătoare între electrozi.	Curățați și uscați bujia apoi remontați-o. După caz reglați distanța dintre electrozi.
	Șocul e în poziția DESCHIS, deși motorul este receț	Treceți maneta de șoc în poziția ÎNCHIS, exceptând cazul în care motorul încă este cald.
	Întrerupătorul de PORNIRE/OPRIRE a motorului este în poziția OPRIT.	Treceți întrerupătorul de PORNIRE/OPRIRE al motorului în poziția PORNIT.
	Nu există carburant în rezervor.	Alimentați motorul cu carburant
	Combustibilul nu este de calitate corespunzătoare. Motorul a fost depozitat fără ca benzina din rezervor să fi fost scoasă sau amestecată cu aditivi. Alimentarea s-a făcut cu o benzină învechită.	Scurgeți benzina din rezervor și din carburator, apoi realimentați cu benzină proaspătă.
Filtrul de benzină este îmbăcșit cu impuritățile din benzină, carburatorul nu funcționează, sistemul de aprindere nu funcționează, supapele sunt blocate.	Duceți echipamentul la o unitate service autorizată. Înlocuiți sau reparați componentele defecte, după caz.	
Motorul pornește dar nu accelerează.	Motorul necesită aproximativ 3 minute pentru a se încălzi suficient.	Lăsați motorul să meargă în gol până se încălzește. Dacă după 3 minute motorul nu accelerează trebuie să apelați la un service autorizat.
Motorul pornește, dar merge doar accelerat la o turație ridicată.	Carburatorul nu este corect reglat .	Apelați la un service autorizat pentru refacerea reglajului standard al carburatorului sau corectarea acestuia după caz.

RO

Tabel 3 continuare

Problemă	Cauză probabilă	Moduri de remediere
Motorul pompei funcționează, dar cu o putere scăzută.	Filtrul de aer înfundat sau deteriorat.	Curățați filtrul și depunerile din carcasa filtrului. După caz înlocuiți filtrul.
	Depuneri de carbon în camera de ardere.	Îndepărtați depunerile sau apălați la un centru service autorizat.
	Calitate benzinei folosite este foarte redusă sau depozitată necorespunzător.	Goliți rezervorul de benzină și al carburatorului conform indicațiilor anterioare. Realimentați cu benzină de bună calitate.
Motorul pompei funcționează cu detonații.	Pistonul, cilindrul sau segmentul de piston este foarte uzat.	Înlocuiți piesa uzată sau apălați la un centru service autorizat.
	Capătul bielei de cuplare este foarte uzat.	Înlocuiți biela sau apălați la un centru service autorizat.
	Rulmentul cu role al arborelui cotit este uzat.	Înlocuiți rulmentul sau apălați la un centru service autorizat.
Pompa nu are debit pe furtunul de refulare.	Pompa nu este amorsată.	Amorsați pompa înainte de pornire.
	Furtunul de refulare nu este conectat bine, este tăiat sau înțepat.	Conectați corect furtunurile de aspirație și refulare. După caz înlocuiți furtunul avariat.
	Sorbul nu este complet scufundat în apă.	Scufundați corect furtunul de aspirație, cu sorbul complet sub apă.
	Sita sorbului este colmatată.	Înlocuiți sita.
	Gura furtunului de refulare este prea sus, peste capacitatea motopompei.	Schimbați înălțimea la care se face evacuarea apei în limitele specifice acestei motopompe.
Pompa are debit prea mic pe refulare.	Furtunul nu este conectat bine, este deteriorat, este prea lung sau este prea mic în diametru.	Conectați corect furtunurile de aspirație și refulare. După caz înlocuiți furtunul cu unul corect dimensionat. Evitați reducățiile care vor micșora capacitatea pompei.
	Sita este parțial înfundată.	Curățați sita.
	Gura furtunului de refulare este ceva mai sus decât capacitatea motopompei.	Reduceți înălțimea la care se face evacuarea apei în limitele specifice acestei motopompe.



NOTE:


07

## DECLARAȚIE DE CONFORMITATE

1. Denumirea producătorului..... Fabricat în P.R.C. pentru GOLDEN FISH SRL, România
  2. Adresa producătorului..... Linia de Centură 5 CTPark Bucharest North, Ștefăneștii de Jos, Ilfov, 077175
  3. Denumire produs ..... Motopompă pe benzină
  4. Numar de identificare produs / Model fabricant: ..... GF-0246
- Standarde de armonizare relevante sau trimerile la specificațiile în legătură cu care se declara conformitatea:
5. H.G. nr. 1029 din 3 septembrie 2008 privind condițiile introducerii pe piață (Directiva 2006/42/CE).
  6. OG. Nr. 20 din 18 august 2010 (actualizată) privind stabilirea unor măsuri pentru aplicarea unitară a legislației Uniunii Europene care armonizează condițiile de comercializare a produselor.
  7. EN ISO 12100:2010 - Siguranța utilajelor - Principii generale pentru proiectare - Evaluarea riscurilor și reducerea riscurilor.
  8. EN 55012: 2007 + A1: 2009 - Motoare cu ardere internă. Caracteristici de perturbare radio. Limitele și metodele de măsurare.
  9. EN IEC 61000-6-1: 2019 - Compatibilitate electromagnetică. Standarde generice. Standard de pentru medii rezidențiale, comerciale și industriale ușoare.
  10. EN ISO 14314:2009 - Motoare cu ardere internă. Cerințele de siguranță pentru echipamentele de pornire RIC.
  11. EN ISO 22868: 2011 - Nivelul zgomotului pentru mașinile portabile portabile cu motor cu ardere internă.

CE

SC GOLDEN FISH SRL, având sediul social în Linia de Centura 5, CTPark Bucharest North, Ștefăneștii de Jos, Județul Ilfov, România, înregistrată la Registrul Comerțului Ilfov cu nr. J23/2652/2016, CUI RO 22908031, prin reprezentant legal Pastrav Gabriel Constantin în calitate de Administrator, declarăm pe propria răspundere, cunoscând prevederile art. 292 Cod Penal cu privire la falsul în declarații, faptul că produsul "**Motopompă pe benzină, model GF-0246**" care face obiectul acestei declarații de conformitate nu pune în pericol viața, sănătatea și securitatea muncii, nu produce impact negativ asupra mediului și este în conformitate cu Directiva 2006/42/CE privind echipamentele tehnice, Directiva 2014/30/UE privind compatibilitatea electromagnetică, Directiva 2000/14/CE referitoare la zgomotul emis de echipamentele utilizate în exterior, Regulamentul 2016/1628 (înlocuiește Directiva 97/68/CE) privind cerințele referitoare la limitele emisiilor de poluanți gazoși și de particule poluante pentru motoarele cu ardere internă pentru echipamentele mobile fără destinație rutieră.

Semnat pentru și în numele:..... S.C. GOLDEN FISH SRL

Adresa la care se constituie și se păstrează dosarul tehnic: Linia de Centura 5, CTPark Bucharest North, Ștefăneștii de Jos, Jud Ilfov, 077175;

CUI: RO22908031

Nr. Reg. Com.: J23/2652/2016

Telefon: 0374 496 580

www.micul-fermier.ro

RO

Nume și prenumele persoanei împuternicite:..... Păstrav Gabriel Constantin

ianuarie 2022



(Semnatura și stampila)

08

## CERTIFICAT DE GARANȚIE

Denumirea produsului ..... Model/Serie.....  
 Nr. factură ..... Data cumpărării.....  
 Vânzător ..... Magazin .....  
 Adresa magazin.....  
 Numele cumpărătorului.....  
 Adresa cumpărătorului .....

Semnatură Cumpărător .....

### GARANȚIE DE CONFORMITATE LEGALĂ (Legea 449/2003 cu modificari și completări)

#### GARANȚIE COMERCIALĂ - 2 ani

Durata medie de utilizare a produsului este de 3..5 ani dacă se utilizează conform specificațiilor pentru uz gospodăresc și sunt evitate solitățile excesive specifice utilizării industriale.

SC GOLDEN FISH SRL, acorda cumpărătorului o garanție comercială în condițiile prezentului certificat de garanție. Garanția acordată prin prezentul certificat nu limitează sau elimină drepturile consumatorului.

Durata garanției comerciale se acordă prin prezentul certificat este de:

- **24 luni - pentru cumpărătorii persoane fizice; 12 luni - pentru cumpărătorii persoane juridice.**

Perioada de garanție începe de la data achiziției.

#### CONDIȚII DE ACORDARE A GARANȚIEI:

- Produsul a fost utilizat conform prevederilor prezentate în manualul de utilizare.
- Produsul este însoțit de factura sau bonul fiscal, și Certificatul de garanție în original, în perioada de valabilitate (24/12 luni), completat integral, semnat și stampilat.
- Garanția se acorda numai daca produsul este întreg, nedemontat și transportat în ambalaj corespunzător.
- Garanția se acordă numai pentru vicii de fabricație, defecte de material sau de fabricație și nu se extinde asupra accesoriilor, consumabilelor sau a subansamblelor supuse uzării.

#### NU SE ACORDĂ GARANȚIE ÎN CAZUL:

- Deteriorarea și/sau defectarea produsului ca urmare a nerespectării parțiale sau totale a instrucțiunilor.
- Modificarea stării originale a produsului în scopul depășirii performanțelor.
- Sunt excluse de la garanție defectele rezultate de uzura sau solicitarea excesivă.
- Produsele desigilate sau la care s-a intervenit în vederea reparării de către persoane neautorizate.
- Produsele care au fost utilizate pentru alte scopuri decât cele indicate în prezentul manual.

#### INTERVENȚII ÎN PERIOADA DE GARANȚIE:

Nr.	Data intrării	Nr. factură	Descriere reparații	Semnătura	Prelungire garanție
1					
2					
3					
4					

Semnatura Vânzător .....  
 (semnatura și stampila)

RO



[www.micul-fermier.ro](http://www.micul-fermier.ro)

---

**SC Golden Fish SRL**

Linia de Centura 5, CTPark Bucharest North,  
Stefanestii de Jos, Jud Ilfov, 077175;

CUI: RO22908031

Nr. Reg. Com.: J23/2652/2016

Telefon: 0374 496 580

[www.micul-fermier.ro](http://www.micul-fermier.ro)

